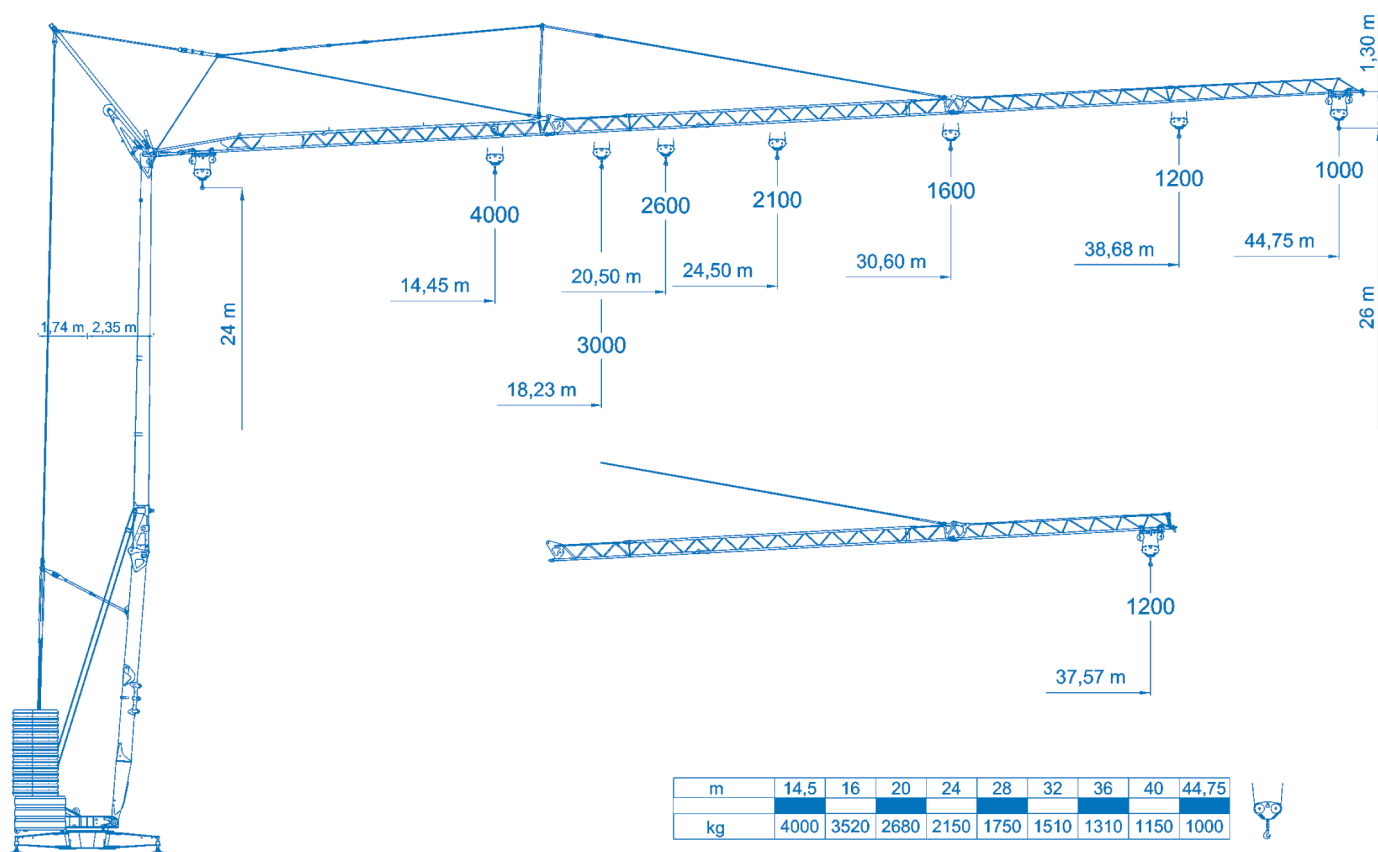
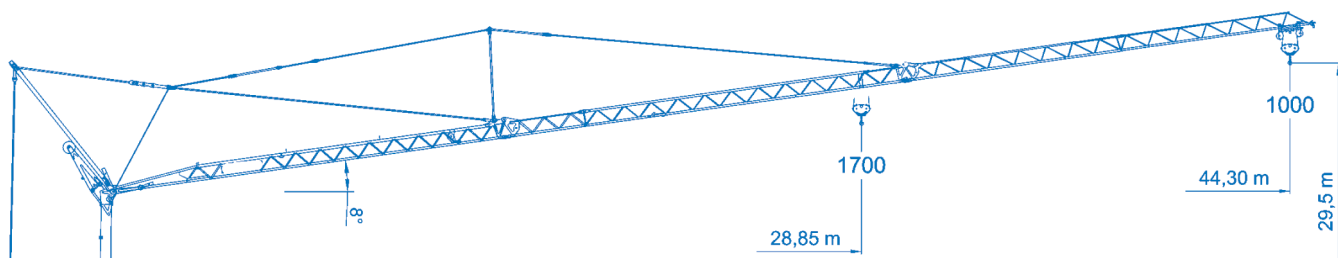
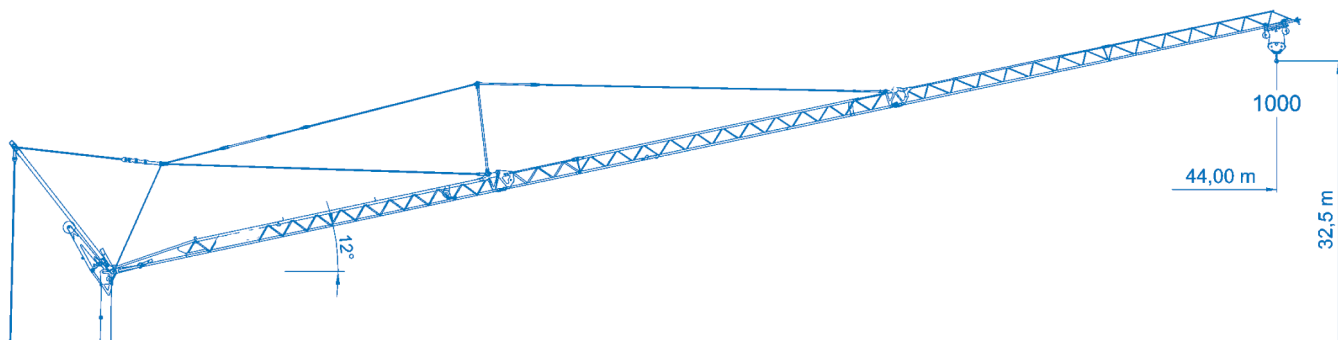


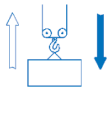
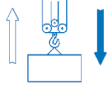

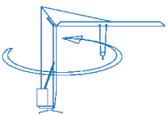



EUROGRU®

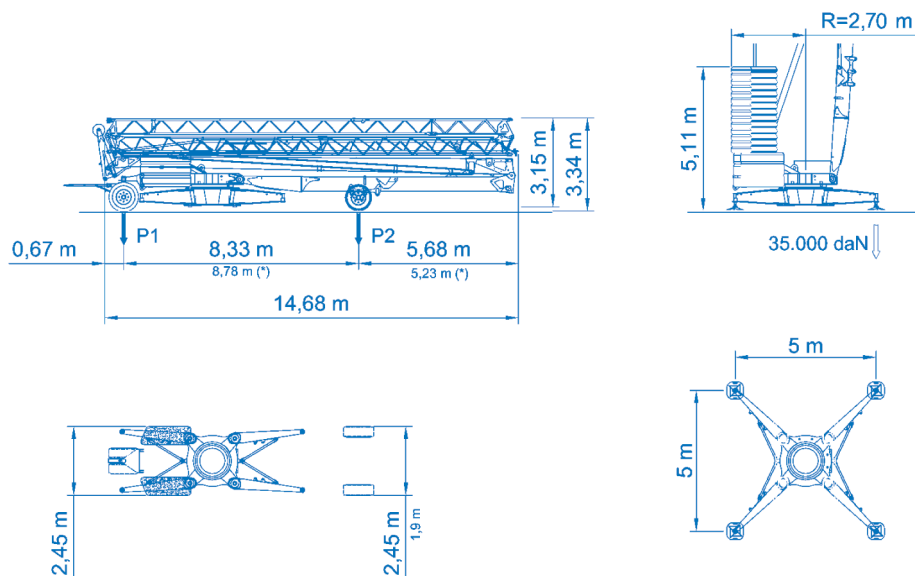
E 45.10
DIN / FEN / CNR 



m	14,5	16	20	24	28	32	36	40	44,75
kg	4000	3520	2680	2150	1750	1510	1310	1150	1000



=		400V (±10%) 50 Hz		12kVA	
	m/l'	▶	▶▶	▶▶	
	kg	6,5	22	45	55
kW	4000	3000	1500	1200	11 (Inverter)
	m/l'	-	-	-	-
	kg	-	-	-	-
kW	-	-	-	-	-
	m/l'	▶	▶▶	▶▶	
	kg	17,8	28,6	53,5 (↗39,3)	
kW					3 (Inverter)
	n/l'	▶	▶▶	▶▶	
	kg	0,21	0,5	1,0	
kW					2,2 (Inverter)
	min	▶			
	kW	10			
					8.100 kg + 21.000 kg



Alle Abmessungen und technischen Daten sind unverbindlich.

EUROGRU®

Am Dornbusch 10
64390 Erzhausen
www.eurogru.de

Telefon: +49 (0) 6150 13440
Fax: +49 (0) 6150 7002
Email: info@eurogru.de